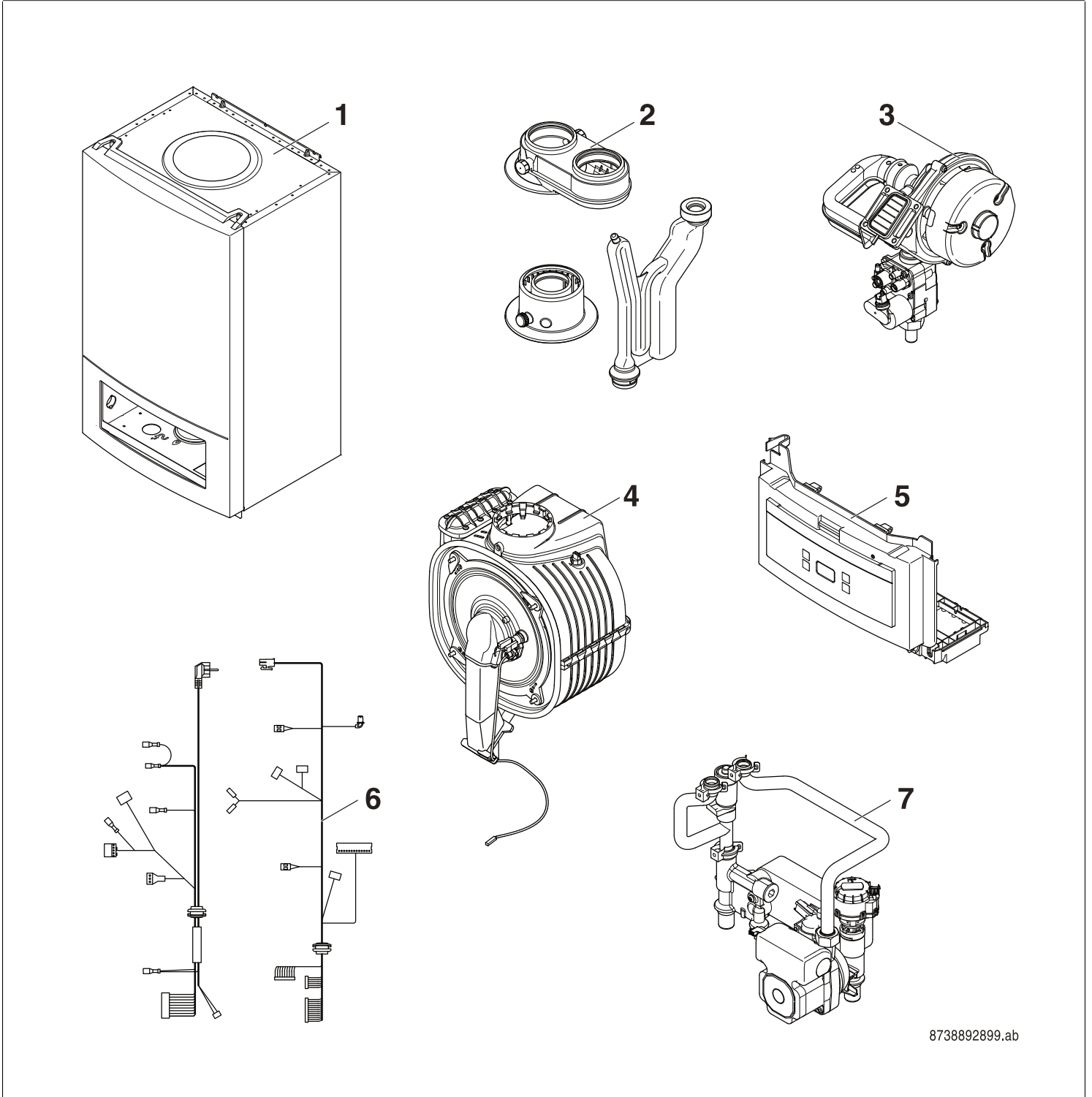


# ProLine NxT HRC 24/30 CW3/CW4/CW5 (CT)

## ProLine Eco HRC 24/CW4



8738892899.ab



**[de] Wichtige Hinweise zur Installation/Montage**

Die Installation/Montage muss durch eine für die Arbeiten zugelassene Fachkraft unter Beachtung der geltenden Vorschriften erfolgen.

**[en] Important notes on installation/assembly**

The installation/assembly must be carried out by a qualified contractor, following these instructions and in compliance with the applicable regulations.

**[fr] Instructions importantes pour l'installation/le montage**

L'installation/le montage doit être effectué(e) par un spécialiste qualifié pour les opérations concernées et dans le respect de la présente notice et des prescriptions applicables.

**[bg] Важни указания във връзка с инсталацията/монтажа**

Инсталацията/монтажът трябва да се извършва от лицензиран за работите специалист в съответствие с настоящото ръководство и с приложимите разпоредби.

**[cs] Důležité pokyny k instalaci/montáži**

Instalaci/montáž musí při dodržení pokynů uvedených v tomto návodu a platných předpisů provést odborný pracovník s příslušným oprávněním pro tyto práce.

**[da] Vigtige anvisninger til installationen/monteringen**

Installationen/monteringen skal foretages af en godkendt installatør under overholdelse af denne vejledning og de gældende forskrifter.

**[el] Σημαντικές υποδείξεις για την εγκατάσταση/συναρμολόγηση**

Η εγκατάσταση/τοποθέτηση πρέπει να ανατίθεται σε εκπαιδευμένο για τις συγκεκριμένες εργασίες τεχνικό προσωπικό με τήρηση αυτών των οδηγιών καθώς και των σχετικών προδιαγραφών.

**[es] Indicaciones importantes para instalación/montaje**

La instalación/el montaje debe realizarla personal especializado que esté autorizado para realizar estos trabajos y que tenga en cuenta estas instrucciones y la normativa vigente.

**[et] Olulised juhised paigaldamiseks/montaažiks**

Paigaldamist/montaaži tohib läbi viia vaid selleks volitusi omav spetsialist, arvestades kehtivaid nõudeid.

**[nl-BE] Belangrijke aanwijzingen betreffende de installatie/montage**

De installatie/montage moet worden uitgevoerd door een voor de werkzaamheden geautoriseerde installateur rekening houdend met deze handleiding en de geldende voorschriften.

**[fi] Tärkeitä asennus- ja kokoonpano-ohjeita**

Näihin töihin hyväksytyin ammattiasentajan pitää suorittaa asennus- ja kokoonpanotyöt voimassa olevien määräysten mukaisesti.

**[hu] Fontos tudnivalók az installálás/szereléshez**

A telepítést/szerelést egy, a munkálatokra felhatalmazott szakembernek kell végeznie, jelen utasítás és az érvényes előírások figyelembevételével.

**[it] Avvertenze importanti per l'installazione/il montaggio**

L'installazione/il montaggio deve aver luogo ad opera di una ditta specializzata ed autorizzata in osservanza di queste istruzioni e delle direttive vigenti.

**[ka] მნიშვნელოვანი მითითებები ინსტალაციისთვის/მონტაჟისთვის**

ინსტალაცია/მონტაჟი უნდა განხორციელდეს საშუალებისთვის დამკვეთი კვალიფიციური პერსონალის მიერ, მოქმედი განაწესის დაცვით.

**[lt] Svarbios instaliavimo ir (arba) montavimo nuorodos**

Instaliavimo / montavimo darbus, laikydami šios instrukcijos reikalavimų ir galiojančių taisyklių, privalo atlikti šioms darbams įgalioti specialistai.

**[lv] Svarīgi norādījumi par iekārtas uzstādīšanu / montāžu**

Uzstādīšanu/montāžu jāveic atbilstošajiem darbiem sertificētam speciālistam, ievērojot šo instrukciju un spēkā esošos noteikumus.

**[nl] Belangrijke aanwijzingen betreffende de installatie/montage**

De installatie/montage moet door een erkend installateur volgens de geldende voorschriften worden uitgevoerd.

**[no] Viktig informasjon om installasjon/montering**

Installasjonen/monteringen skal gjennomføres av autoriserte installatører, og installasjonsanvisningen samt gjeldende forskrifter skal følges.

**[pl] Ważne wskazówki dotyczące instalacji/montażu**

Instalację/montaż powinien wykonać specjalista uprawniony do tego typu prac z uwzględnieniem informacji podanych w niniejszej instrukcji oraz aktualnie obowiązujących przepisów.

**[pt] Indicações importantes relativas à instalação/montagem**

A instalação/montagem deve ser efectuada por um técnico autorizado para os trabalhos, respeitando este manual e as prescrições válidas.

**[ro] Indicații importante privind instalarea/montajul**

Instalarea/montajul trebuie realizate de către un specialist autorizat pentru lucrările respective, respectându-se prezentele instrucțiuni și prescripțiile valabile.

**[ru] Важные указания по подключению/монтажу**

Подключение/монтаж должны выполнять только специалисты, имеющие допуск к выполнению таких работ, при соблюдении требований этой инструкции и действующих норм и правил.

**[sk] Dôležité pokyny týkajúce sa inštalácie/montáže**

Inštaláciu/montáž musí vykonať odborný personál, ktorý má oprávnenie pre výkon týchto prác, pričom musí dodržiavať pokyny uvedené v tomto návode a platné predpisy.

**[sl] Pomembni napotki za namestitvev/montažo**

Inštalacijo/montažo lahko izvede samo pooblaščen strokovnjak ob upoštevanju teh navodil in veljavnih predpisov.

**[sr] Važna uputstva za ugradnju i montažu**

Ovu instalaciju/montažu moraju da obave stručna lica koja su ovlašćena za obavljanje takvih radova u skladu sa ovim uputstvom i važećim propisima.

**[sv] Viktiga anvisningar för installation/montering**

Installationen/monteringen måste utföras av en behörig och tekniskt utbildad person enligt denna anvisning samt gällande föreskrifter.

**[tr] Kurulum/Montaj ile ilgili önemli uyarılar**

Kurulum/montaj, bu çalışmalarını yapmasına müsaade edilen uzman kişiler tarafından işbu kılavuz ve geçerli yönetmelikler dikkate alınarak yapılmalıdır.

**[uk] Важливі вказівки щодо установки/монтажу**

Встановлення/монтаж повинні виконувати фахівці, що допущені до виконання таких робіт, із дотриманням цієї інструкції та діючих приписів.

**[zh] 安装方面的重要提示**

安装和组装工作必须由经过许可的专业人员进行，同时必须遵守本说明书和现行法规的相关要求

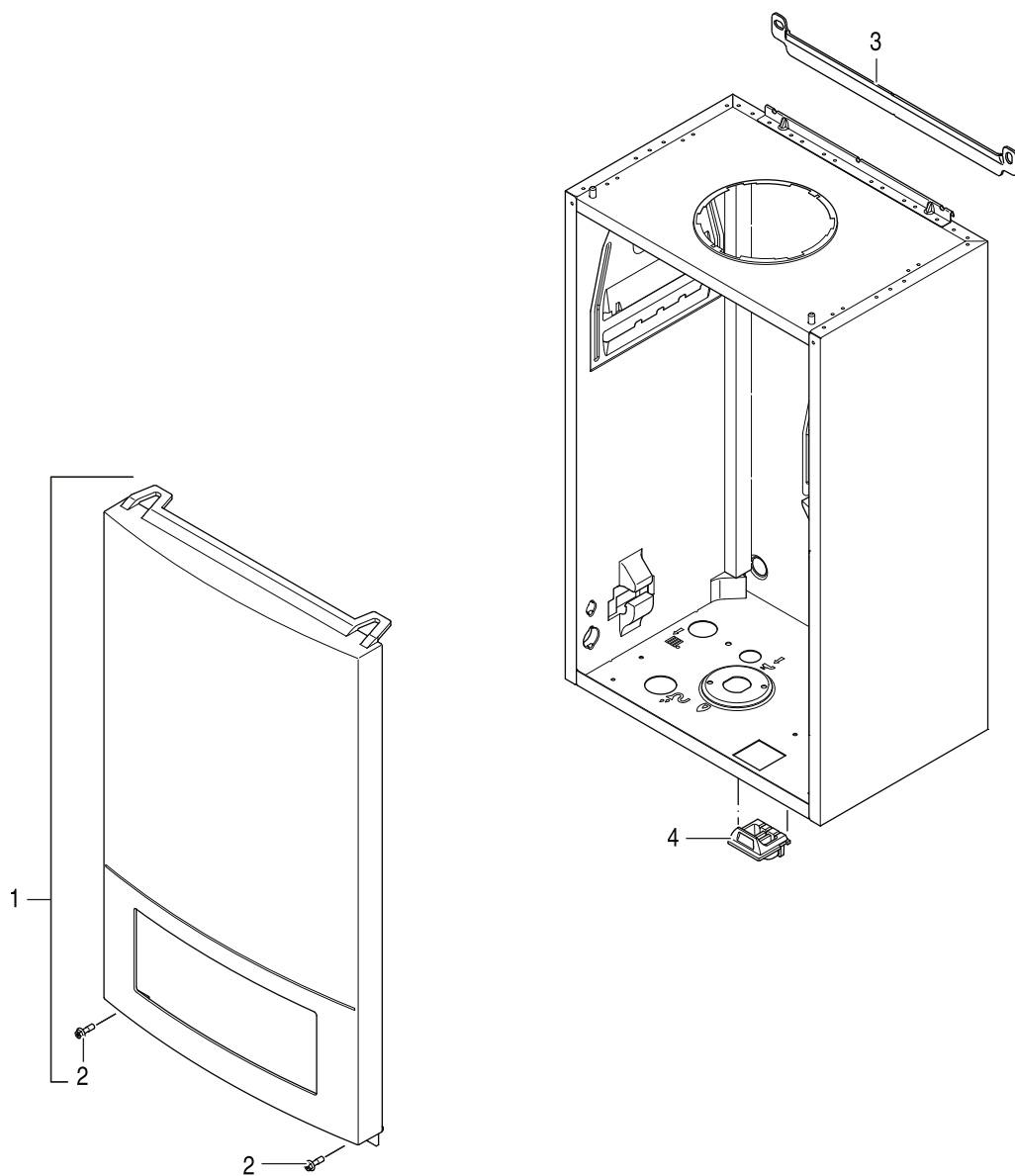
**[ar] ملاحظات هامة للتركيب/التجميع**  
يجب أن يتم التركيب/التجميع من قبل متخصص مصرح له بالعمل، مع مراعاة اللوائح السارية.

**[fa] تذکرات مهم درباره نصب/مونتاژ**  
نصب/مونتاژ باید توسط فردی حرفه ای که مجاز به انجام این کار است، و همچنین با توجه کامل به مقررات مربوطه انجام شود.

**[az] Quraşdırılma**

Quraşdırılma işinin yerinə yetirilməsi səlahiyyətli bir mütəxəssis tərəfindən və müvafiq qaydalara uyğun olaraq aparılmalıdır.

# Onderdelenlijst



8738892900.aa

Behuizing

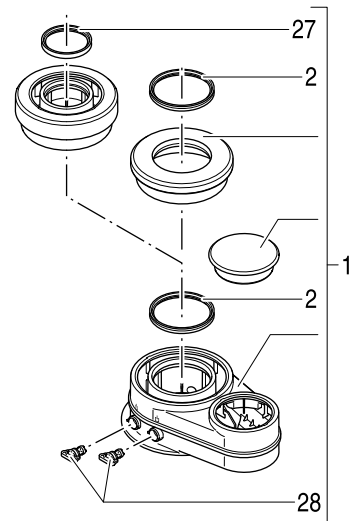
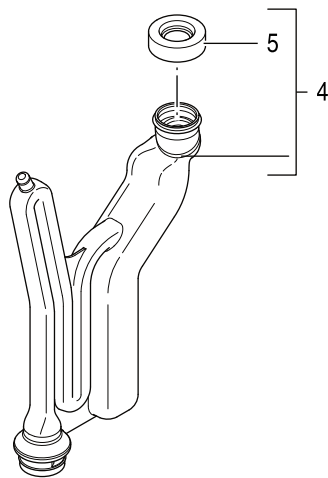
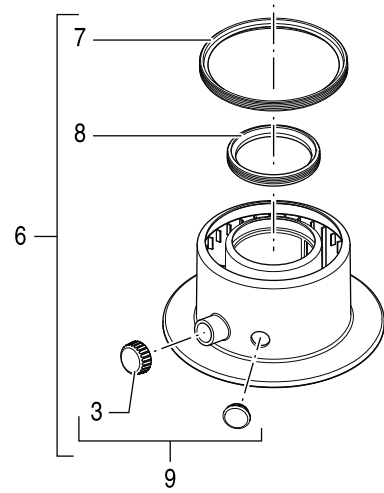
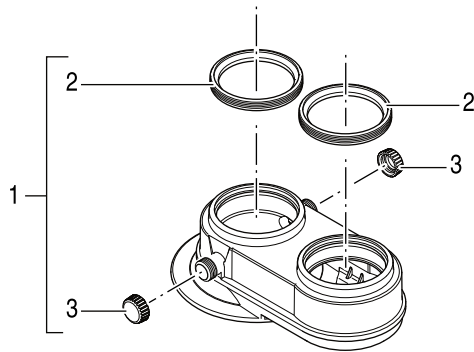
**ProLine NxT HRC 24/30 CW3/CW4/CW5 (CT)**  
**ProLine Eco HRC 24/CW4**

**1**

Pos	Benaming	Bestelnummer							Opmerkingen
			HRC 24/CW3	HRC 24/CW3 CT	HRC 24/CW4	HRC 24/CW4 'Eco'	HRC 24/CW4 CT	HRC 30/CW5	
1	Cover	7 736 700 371	■	■	■	■	■	■	
2	Schroef (10x)	7 746 900 431	■	■	■	■	■	■	
3	Ophangbeugel	7 746 900 426	■	■	■	■	■	■	
4	Doorvoertule	7 746 900 428	■	■	■	■	■	■	

<b>ProLine NxT HRC 24/30 CW3/CW4/CW5 (CT)</b> <b>ProLine Eco HRC 24/CW4</b>	Behuizing	<b>1</b>
--	-----------	----------

# Onderdelenlijst



6721903502.aa

Rookgasafvoer

**ProLine NxT HRC 24/30 CW3/CW4/CW5 (CT)**  
**ProLine Eco HRC 24/CW4**

**2**

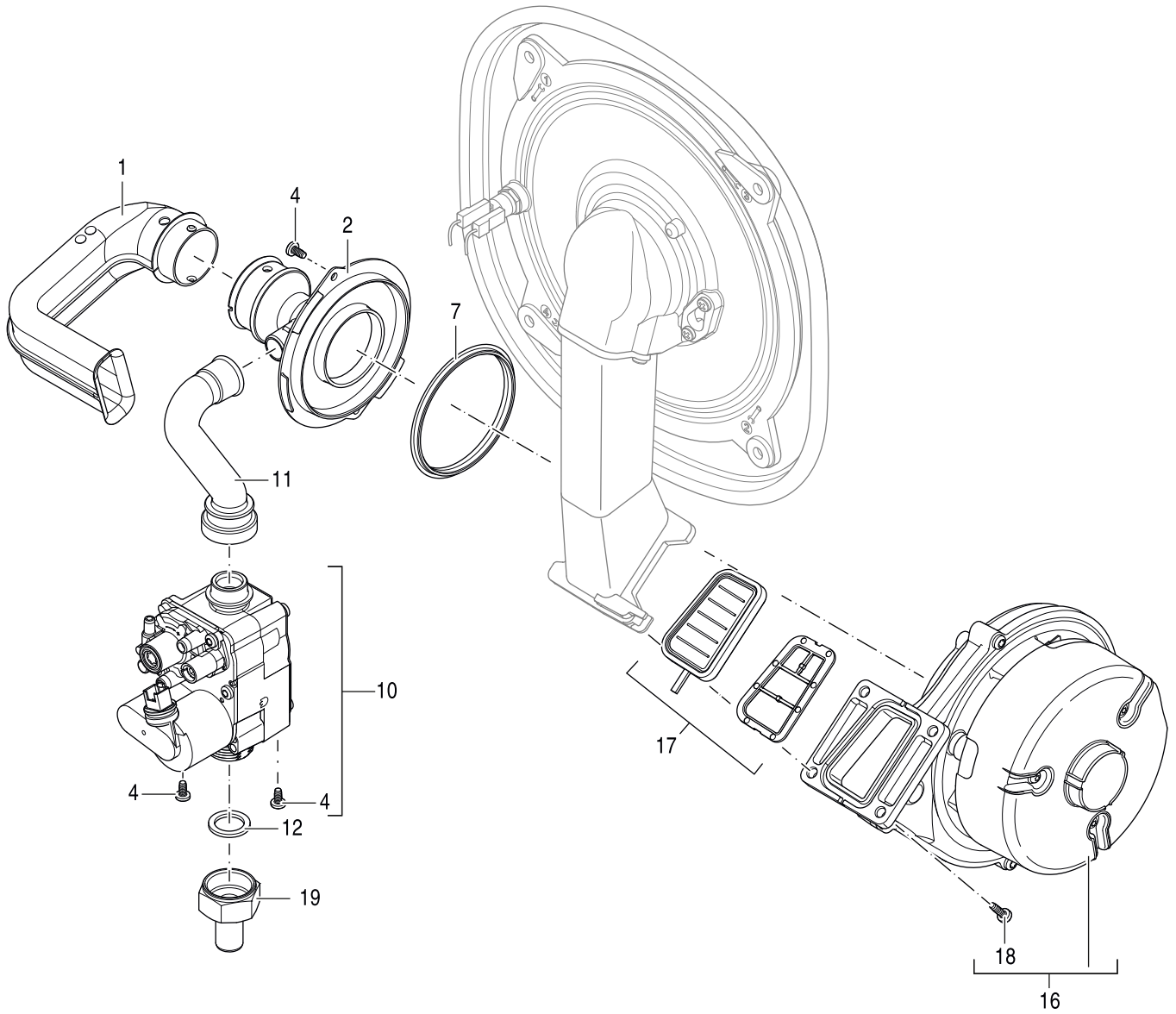
Pos	Benaming	Bestelnummer							Opmerkingen
			HRC 24/CW3	HRC 24/CW3 CT	HRC 24/CW4	HRC 24/CW4 'Eco'	HRC 24/CW4 CT	HRC 30/CW5	
1	Adapter 80/80	7 746 900 434	■	■	■	■	■		
1	Rookgasafvoeradapter universeel	8 738 901 526	■	■	■	■	■		
2	Lipring 80mm	7 746 900 488	■	■	■	■	■		
3	Dopmoer meetnippel (2x)	7 746 900 487	■	■	■	■	■	■	
4	Sifon	7 736 700 661	■	■	■	■	■	■	
5	Dichting sifon (2x)	7 746 900 481	■	■	■	■	■	■	
6	Concentrische RGA-adapter 60/100	7 746 900 061		■			■	■	
7	Lipring DN100	7 736 700 056		■			■	■	
8	Lipring 60 mm	8 718 600 151		■			■	■	
9	Meetnippel dop	8 718 600 152		■			■	■	
27	Lipring DN 60	8 738 901 824	■	■	■	■	■		
28	Stop	7 736 701 584	■	■	■	■	■		

**ProLine NxT HRC 24/30 CW3/CW4/CW5 (CT)**  
**ProLine Eco HRC 24/CW4**

Rookgasafvoer

**2**

# Onderdelenlijst



8738892902.aa

Gasstraat

**ProLine NxT HRC 24/30 CW3/CW4/CW5 (CT)**  
**ProLine Eco HRC 24/CW4**

**3**



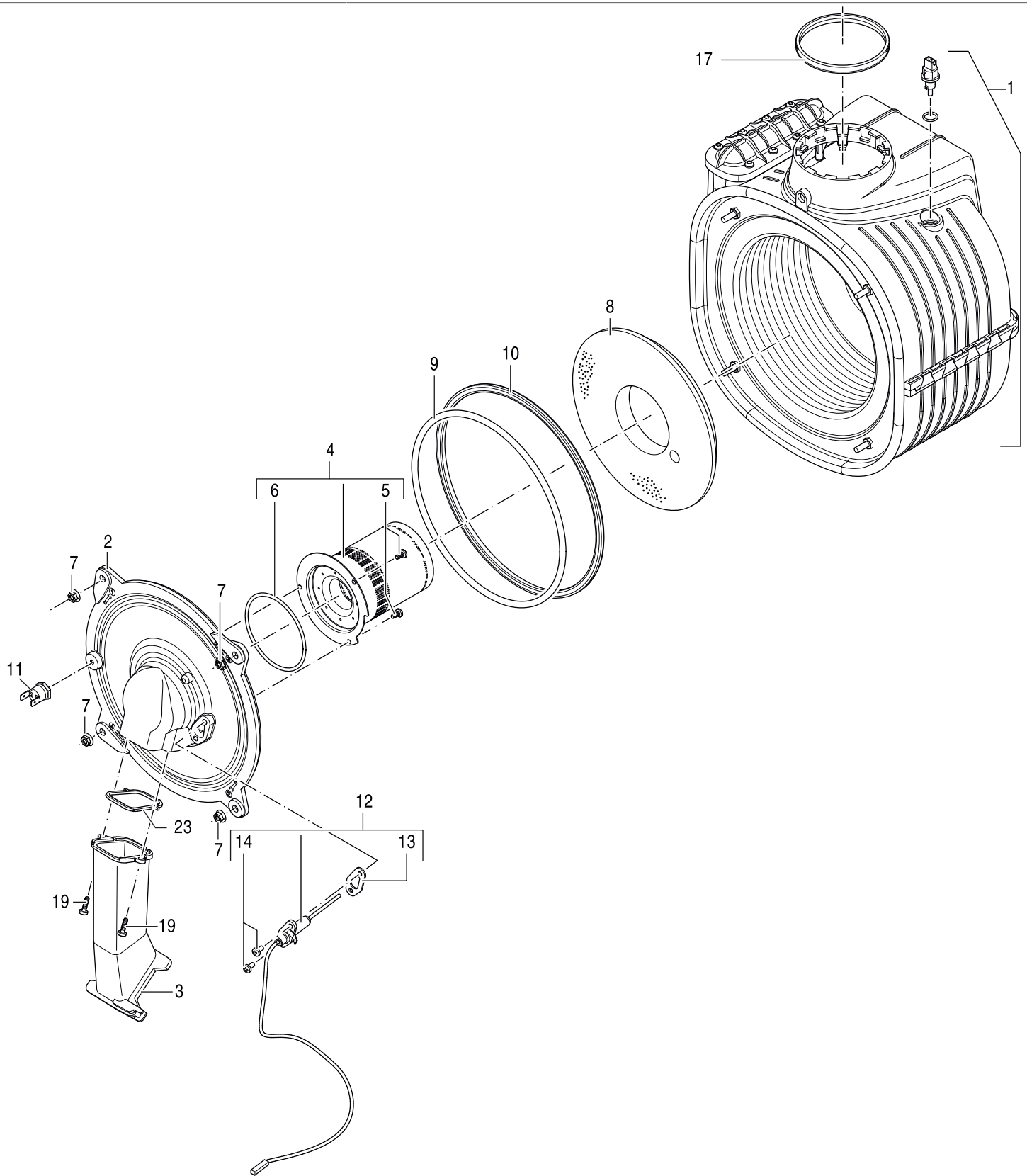
Pos	Benaming	Bestelnummer							Opmerkingen
			HRC 24/CW3	HRC 24/CW3 CT	HRC 24/CW4	HRC 24/CW4 'Eco'	HRC 24/CW4 CT	HRC 30/CW5	
1	Luchtaanzuigbuis	7 736 700 396	■	■	■	■	■	■	
2	Venturi	7 736 700 397	■	■	■		■		
2	Venturi	7 736 700 651				■		■	■
4	Schroef 40x8/7 TORX (10x)	7 746 900 442	■	■	■	■	■	■	
7	Pakking Venturi-behuizing	7 746 900 441	■	■	■	■	■	■	
10	Gasregelblok	8 738 902 524	■	■	■	■	■	■	
11	Gasleiding	7 736 700 399	■	■	■		■		
11	Gasleiding	7 736 700 653				■		■	■
12	Vlakke pakking (5x)	8 718 600 045	■	■	■	■	■	■	
16	Ventilator	7 746 900 446	■	■	■	■	■	■	
17	Terugslagklep	8 718 600 691	■	■	■	■	■	■	
18	Schroef 4x14 (10x)	7 746 900 447	■	■	■	■	■	■	
19	Gasaansluiting	7 736 700 417	■	■	■	■	■	■	

**ProLine NxT HRC 24/30 CW3/CW4/CW5 (CT)**  
**ProLine Eco HRC 24/CW4**

Gasstraat

**3**

# Onderdelenlijst



8738893300.aa

Warmtewisselaar

**ProLine NxT HRC 24/30 CW3/CW4/CW5 (CT)**  
**ProLine Eco HRC 24/CW4**

**4**

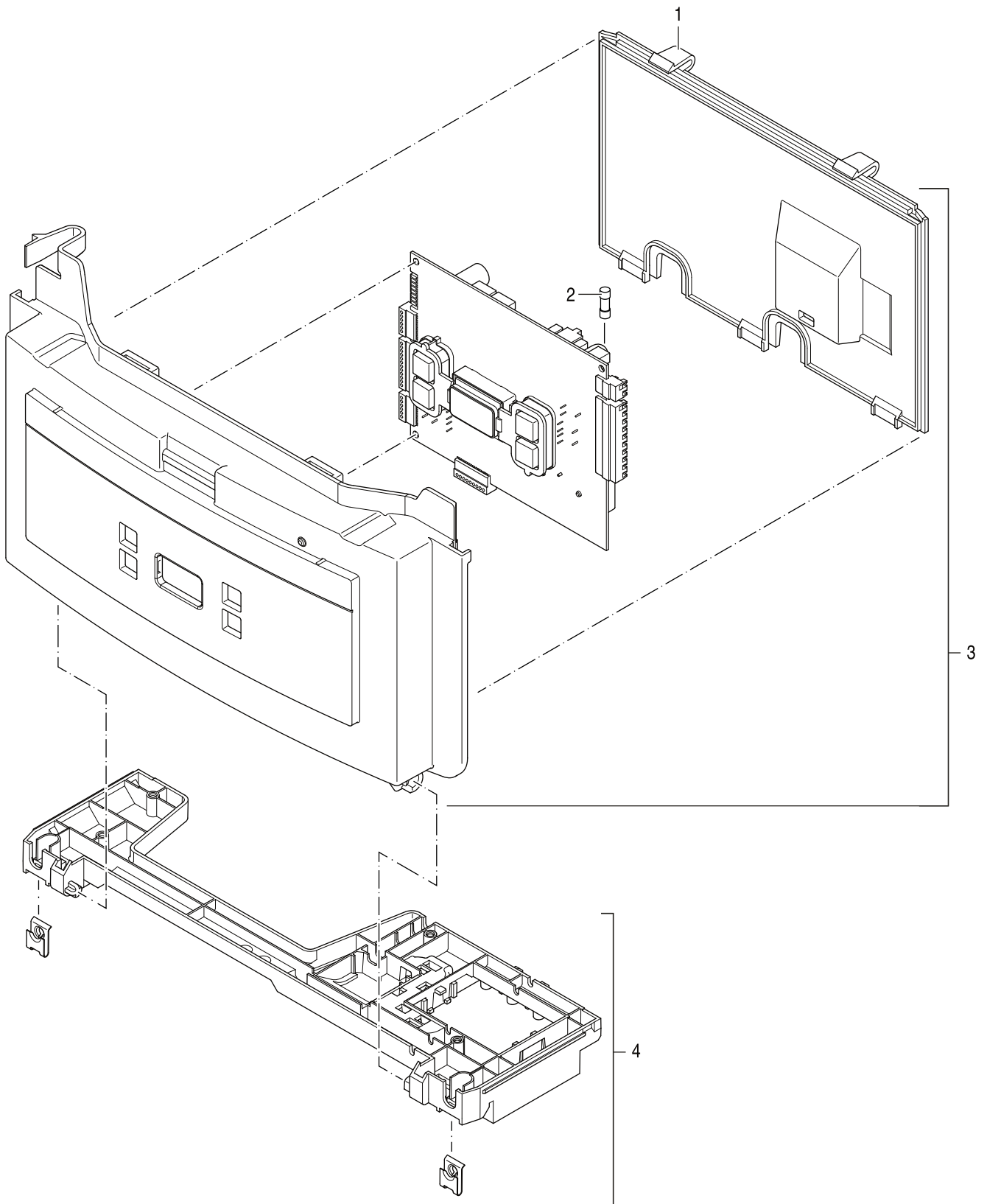
Pos	Benaming	Bestelnummer							Opmerkingen
			HRC 24/CW3	HRC 24/CW3 CT	HRC 24/CW4	HRC 24/CW4 'Eco'	HRC 24/CW4 CT	HRC 30/CW5	
1	Warmtewisselaar	7 746 900 435	■	■	■	■	■		
1	Warmtewisselaar	8 718 600 354				■	■	■	
2	Branderkap	7 736 700 656	■	■	■	■	■	■	
3	Mengbuis	7 736 700 662	■	■	■	■	■	■	
4	Brander	7 736 700 375	■	■	■		■		
4	Brander	7 736 700 652				■	■	■	
5	Schroef 4x14 (10x)	7 746 900 447	■	■	■	■	■	■	
6	O-ring brander	7 746 900 452	■	■	■	■	■	■	
7	Moer M6 (10x)	7 746 900 490	■	■	■	■	■	■	
8	Isolatie brander	7 736 700 376	■	■	■	■	■	■	
9	Pakking branderplaat DN196	7 746 900 454	■	■	■	■	■	■	
10	Pakking branderplaat DN220	7 746 900 455	■	■	■	■	■	■	
11	Branderthermostaat	7 736 700 377	■	■	■	■	■	■	
12	Ontstekingselektrode	7 736 700 378	■	■	■	■	■	■	
13	Pakking ontstekingspen (5x)	7 746 900 451	■	■	■	■	■	■	
14	Schroef M4 x 8 (10x)	7 746 700 208	■	■	■	■	■	■	
17	Lipring	8 718 600 357	■	■	■	■	■	■	
19	Schroef 4x14 (10x)	7 746 900 447	■	■	■	■	■	■	
23	Pakking (Gas-luchtverbindingstuk)	7 736 700 374	■	■	■	■	■	■	
	Pakkingset K	7 746 900 493	■	■	■	■	■	■	
	Borgstrip WW	8 718 601 970	■	■	■	■	■	■	
	Isolatie	8 738 901 778	■	■	■	■	■	■	

**ProLine NxT HRC 24/30 CW3/CW4/CW5 (CT)**  
**ProLine Eco HRC 24/CW4**

Warmtewisselaar

**4**

# Onderdelenlijst



8738892904.aa

Regeling

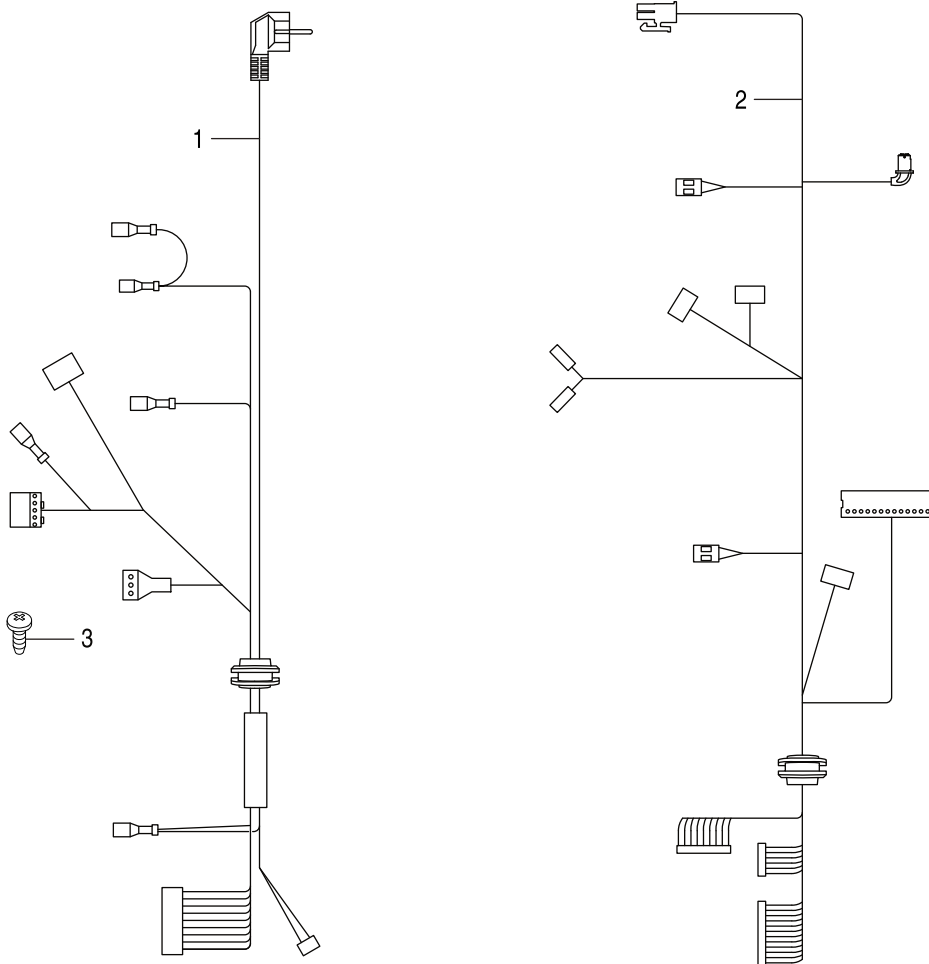
**ProLine NxT HRC 24/30 CW3/CW4/CW5 (CT)**  
**ProLine Eco HRC 24/CW4**

**5**

Pos	Benaming	Bestelnummer							Opmerkingen
			HRC 24/CW3	HRC 24/CW3 CT	HRC 24/CW4	HRC 24/CW4 'Eco'	HRC 24/CW4 CT	HRC 30/CW5	
1	Bedieningspaneel achter	7 736 700 410	■	■	■	■	■	■	
2	Elektrische zekering 2,5 AT (10x)	8 718 601 964	■	■	■	■	■	■	
3	Branderautomaat	7 736 701 717	■	■	■	■	■	■	
4	Montageplaat	7 736 700 412	■	■	■	■	■	■	

<b>ProLine NxT HRC 24/30 CW3/CW4/CW5 (CT)</b> <b>ProLine Eco HRC 24/CW4</b>	Regeling	<b>5</b>
--	----------	----------

# Onderdelenlijst



8738892905.ac

Kabelboom

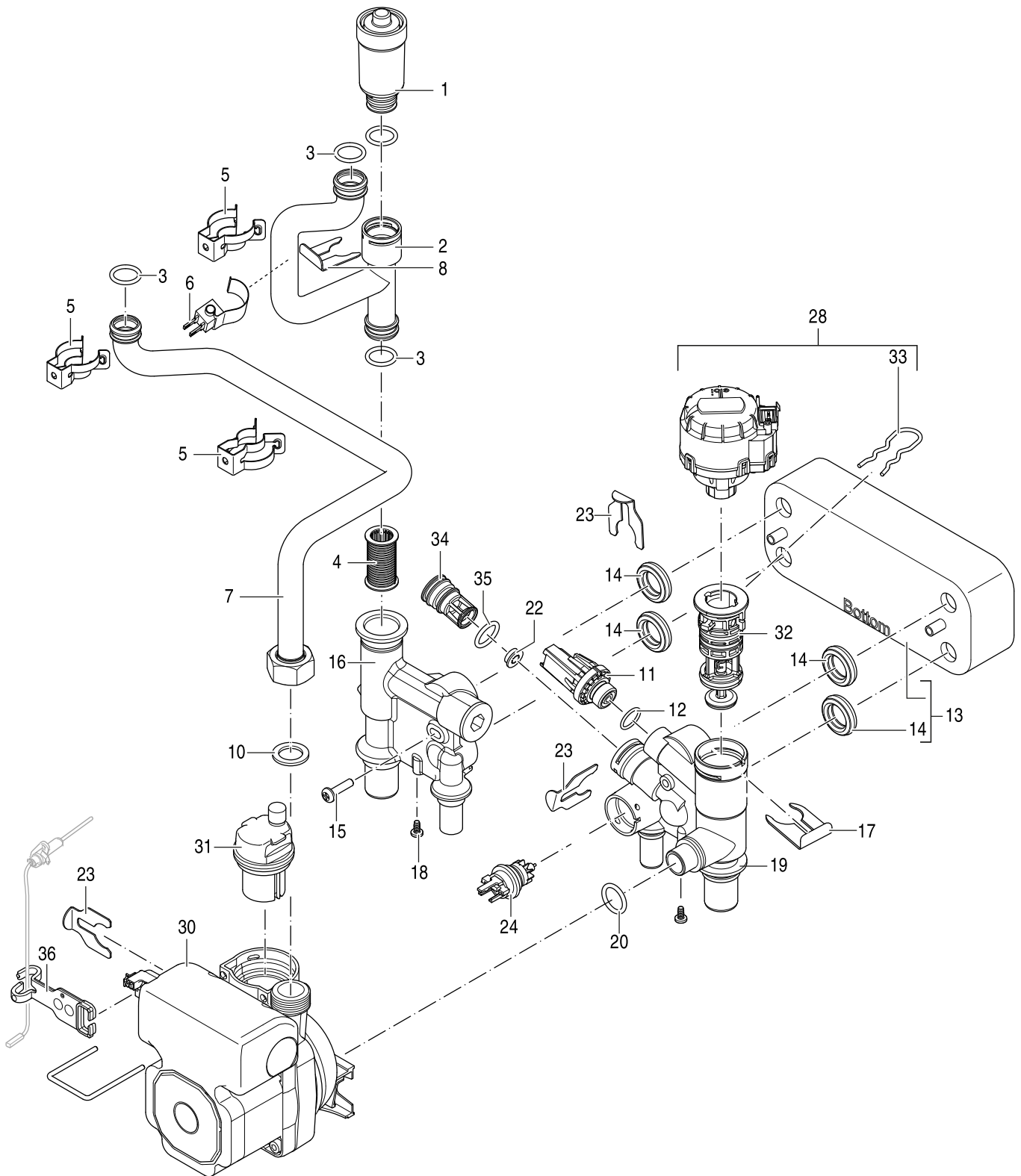
**ProLine NxT HRC 24/30 CW3/CW4/CW5 (CT)**  
**ProLine Eco HRC 24/CW4**

**6**

Pos	Benaming	Bestelnummer							Opmerkingen	
			HRC 24/CW3	HRC 24/CW3 CT	HRC 24/CW4	HRC 24/CW4 'Eco'	HRC 24/CW4 CT	HRC 30/CW5		HRC 30/CW5 CT
1	Kabelboom 230V	7 736 700 650	■	■	■	■	■	■		
2	Kabelboom 24V	7 736 700 655	■	■	■	■	■	■		
3	Schroef plastic 3,5x10mm (5x)	8 738 739 088	■	■	■	■	■	■		

<b>ProLine NxT HRC 24/30 CW3/CW4/CW5 (CT)</b> <b>ProLine Eco HRC 24/CW4</b>	Kabelboom	<b>6</b>
--	-----------	----------

# Onderdelenlijst



873889206.ab

Hydrauliek

**ProLine NxT HRC 24/30 CW3/CW4/CW5 (CT)**  
**ProLine Eco HRC 24/CW4**

**7**



Pos	Benaming	Bestelnummer							Opmerkingen
			HRC 24/CW3	HRC 24/CW3 CT	HRC 24/CW4	HRC 24/CW4 'Eco'	HRC 24/CW4 CT	HRC 30/CW5	
1	Automatische ontlufter	7 736 700 380	■	■	■	■	■	■	
2	Aanvoerleiding	7 736 700 381	■	■	■	■	■	■	
3	O-ring (10 x)	7 746 900 436	■	■	■	■	■	■	
4	Filter	7 746 900 465	■	■	■	■	■	■	
5	Klembeugel (2x)	7 746 900 475	■	■	■	■	■	■	
6	Aanvoer-/retoursensor	8 718 600 249	■	■	■	■	■	■	
7	Retourleiding	7 736 700 382	■	■	■	■	■	■	
8	Klemveer DN10/16/24 (4x2)	7 746 700 063	■	■	■	■	■	■	
10	Pakking 24x18.2x2 (5x)	7 746 900 472	■	■	■	■	■	■	
11	Druksensor	7 736 700 383	■	■	■	■	■	■	
12	O-ring (5 x)	7 099 069	■	■	■	■	■	■	
13	Platenwisselaar	7 736 700 384	■	■	■	■			
13	Platenwisselaar	7 736 700 654					■	■	
14	Pakking platenwisselaar	7 736 700 385	■	■	■	■	■	■	
15	Schroef M5x20 Torx	8 738 900 986	■	■	■	■	■	■	
16	Aansluitstuk aanvoer	7 736 700 388	■	■	■	■	■	■	
17	Klemveer	7 736 700 387	■	■	■	■	■	■	
18	Schroef (10x)	7 746 900 463	■	■	■	■	■	■	
19	Aansluitstuk retour	7 736 700 657	■	■	■	■	■	■	
20	O-ring 17x4 (5x)	7 746 900 468	■	■	■	■	■	■	
22	Doorstroombegrenzer	7 746 900 469	■	■	■	■	■	■	
23	Klemveer (2x)	7 746 900 470	■	■	■	■	■	■	
24	Flowsensor	7 736 700 390	■	■	■	■	■	■	
28	Motor 3-wegklep	7 736 700 392	■	■	■	■	■	■	
30	Pomp	7 736 701 227	■	■	■	■	■	■	
31	Automatische ontlufter	7 101 428	■	■	■	■	■	■	
32	Binnenwerk 3-wegklep	7 736 700 393	■	■	■	■	■	■	
33	Klemveer	7 736 700 636	■	■	■	■	■	■	
34	Behuizing Debietbegrenzer	8 738 901 235	■	■	■	■	■	■	
35	O-ring 15,54x2,62 (10x)	8 716 771 156 0	■	■	■	■	■	■	
36	Kabelgeleiding	7 736 701 228	■	■	■	■	■	■	

**ProLine NxT HRC 24/30 CW3/CW4/CW5 (CT)**  
**ProLine Eco HRC 24/CW4**

Hydrauliek

**7**

## Toesteltypes

Toestel	Bestelnummer	Land	Opmerkingen
HRC 24/CW3 CT	7 736 701 579	NL	
HRC 24/CW4	7 736 701 716	NL	
HRC 24/CW4 CT	7 736 701 580	NL	
HRC 30/CW5 CT	7 736 701 581	NL	
NxT HRC 24/CW3	7 746 901 850	NL	
NxT HRC 24/CW4	7 746 901 851	NL	
NxT HRC 30/CW5	7 746 901 852	NL	



nefitonderdelen.nl



Android



iOS

Bosch Thermotechniek B.V.  
Postbus 3  
7400 AA Deventer  
Nefit Bosch SupportLine: 0570 602 206  
Consumenten Service: 0570 602 500  
Internet: [www.nefitonderdelen.nl](http://www.nefitonderdelen.nl)



**BOSCH**