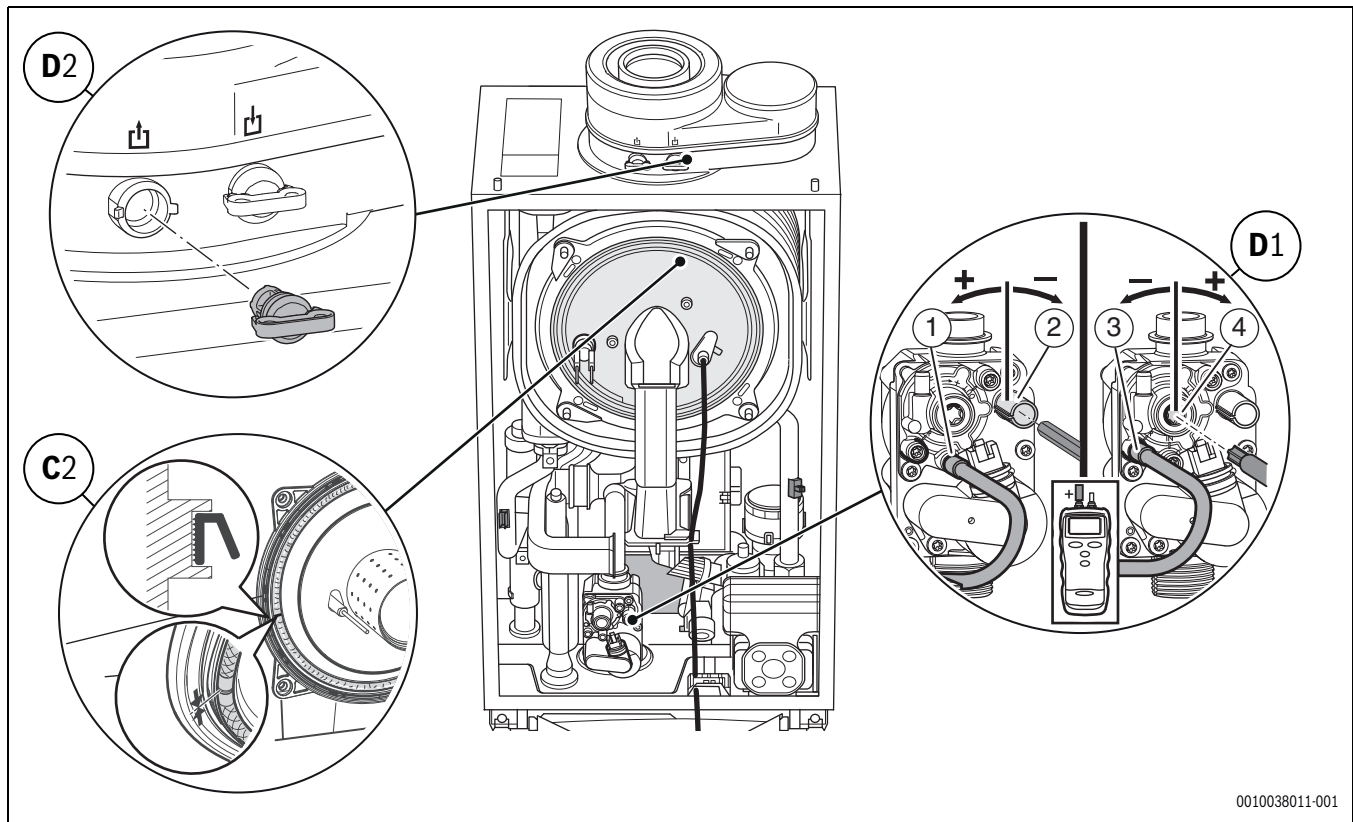


Dit onderhoudsprotocol is afgeleid van de installatie-instructie van het cv-toestel. Op de achterzijde van dit document is een QR-code toegevoegd die leidt naar de meest recente installatie-instructie.

- ▶ Houd alle veiligheidsinstructies uit de installatie-instructie aan.
- ▶ Raadpleeg bij onduidelijkheid over beschreven acties de installatie-instructie van het cv-toestel of neem contact op met Nefit-Bosch.

A	Vorbereiding Actie	Check	Extra info						
1	Maak het cv-toestel spanningsloos.								
2	Sluit de gaskraan.								
3	Gebruik de juiste meetapparatuur en gereedschap.		<ul style="list-style-type: none"> <li>• rookgasanalyse-apparaat</li> <li>• digitale drukmeter</li> <li>• gaslekdetector</li> </ul>						
4	Monteer alleen originele onderdelen.								
5	Vervang alle losgenomen pakkingen.		<ul style="list-style-type: none"> <li>• Gebruik bij voorkeur de beschikbare pakkingset. Zie tabel 1.</li> </ul>						
B	Inspectie Actie	Check	Extra info						
1	Controleer alle gas- en watervoerende leidingen, koppelingen en componenten op lekkage en corrosieverschijnselen en vervang deze indien nodig.								
2	Lees het historiemenu uit en neem eventueel opgetreden storingen mee als aandachtspunt tijdens het onderhoud.		<ul style="list-style-type: none"> <li>• Uitleg over storingscodes staan in de installatie-instructie of in de Bosch EasyService App (→ QR-code).</li> </ul>						
C	Onderhoud Actie	Check	Extra info						
1	Vervang de rookgaskeerklep elke 6 jaar. (Indien in overdruk CLV systeem.)		<ul style="list-style-type: none"> <li>• Controleer aan de hand van tabel 1 of dit onderdeel deze onderhoudsbeurt moet worden vervangen.</li> </ul>						
2	Vervang de rubber- en glasvezelpakking in de branderdeksel.		<ul style="list-style-type: none"> <li>• Controleer de positie en aansluiting (→ afb. 1, C2).</li> </ul>						
3	Controleer het isolatiedeel op de achterwand van de warmtewisselaar.		<ul style="list-style-type: none"> <li>• Bij vochtigheid, beschadiging, vervorming of veroudering vervang het isolatiedeel.</li> </ul>						
4	Controleer de ontstekingsunit en vervang elke 4 jaar.		<ul style="list-style-type: none"> <li>• Afstand tussen elektrode en brander: 3 tot 5 mm</li> <li>• Controleer aan de hand van tabel 1 of dit onderdeel deze onderhoudsbeurt moet worden vervangen.</li> </ul>						
5	Reinig de brander indien vervuild.		<ul style="list-style-type: none"> <li>• Bij beschadiging, vervorming of veroudering van het isolatiedeel van de gas-luchtunit deze vervangen.</li> </ul>						
6	Reinig de warmtewisselaar.		<ul style="list-style-type: none"> <li>• Gebruik een zachte borstel en stofzuiger met een goed stoffilter</li> <li>• Gebruik geen perslucht of staalborstel.</li> </ul>						
7	Monteer de branderdeksel.		<ul style="list-style-type: none"> <li>• Gebruik de nieuwe moeren uit de pakkingset.</li> <li>• Monteer de moeren volgens nummering op de deksel.</li> </ul>						
8	Reinig de sifon. Vervang de afdichtmanchet.		<ul style="list-style-type: none"> <li>• Spoel met leidingwater.</li> <li>• Plaats de sifon altijd weer gevuld met water terug!</li> </ul>						
D	Meten Actie	Check	Extra info						
1	Meet de dynamische gasvoordruk.		<ul style="list-style-type: none"> <li>• Vollastmeting.</li> <li>• Verbind de manometer met het meetpunt (→ afb. 1, D1 [1]).</li> <li>• Gasdruk [mbar] moet liggen tussen:</li> </ul> <table border="1"> <tr> <td>Aardgas L</td> <td>20 - 30</td> </tr> <tr> <td>Propaan 3P</td> <td>25 - 57,5</td> </tr> </table>	Aardgas L	20 - 30	Propaan 3P	25 - 57,5		
Aardgas L	20 - 30								
Propaan 3P	25 - 57,5								
2	Meet het O <sub>2</sub> -gehalte.		<ul style="list-style-type: none"> <li>• Gebruik het meetpunt op de RGA (→ afb. 1, D2).</li> <li>• Vollastmeting.</li> <li>• O<sub>2</sub> waarde moet liggen tussen:</li> </ul> <table border="1"> <tr> <td>Aardgas 2E, 2K</td> <td>4,7% ± 0,3%.</td> </tr> <tr> <td>Aardgas 2L</td> <td>5,0% ± 0,3%</td> </tr> <tr> <td>Propaan 3P</td> <td>6,0% ± 0,3%</td> </tr> </table> <ul style="list-style-type: none"> <li>• Afstellen indien nodig (→ afb. 1, D1 [2]).</li> </ul>	Aardgas 2E, 2K	4,7% ± 0,3%.	Aardgas 2L	5,0% ± 0,3%	Propaan 3P	6,0% ± 0,3%
Aardgas 2E, 2K	4,7% ± 0,3%.								
Aardgas 2L	5,0% ± 0,3%								
Propaan 3P	6,0% ± 0,3%								
3	Controleer de gas-luchtverhouding.		<ul style="list-style-type: none"> <li>• Laaglastmeting.</li> <li>• Verbind de manometer met het meetpunt (→ afb. 1, D1 [3]).</li> <li>• Waarde moet liggen tussen de -8 Pa en -2 Pa.</li> <li>• Afstellen indien nodig (→ afb. 1, D1 [4]).</li> </ul>						
4	Lees de ionisatiestroom af bij laaglast via het servicemenu.		<ul style="list-style-type: none"> <li>• Waarde moet hoger zijn dan 10 µA.</li> </ul>						
E	Eindcontrole Actie	Check	Extra info						
1	Controleer de gasdichtheid.		<ul style="list-style-type: none"> <li>• Gebruik een gaslekdetector om de controle uit te voeren.</li> </ul>						
2	Controleer het rookgasafvoersysteem op dichtheid.								

E	Eindcontrole	Check	Extra info
	Actie		
3	Controleer de bedrijfsdruk.		<ul style="list-style-type: none"> <li>• Waarde moet minimaal 1,5 bar zijn.</li> </ul>
4	Controleer de warmwatertemperatuur en hoeveelheid.		<ul style="list-style-type: none"> <li>• Zie de technische specificaties in de installatie-instructie voor de juiste waarden.</li> </ul>



0010038011-001

Afb. 1

Onderdelenvervangning		Termijn	Onderhoudsjaar						
Onderdeel			Jaar 2	Jaar 4	Jaar 6	Jaar 8	Jaar 10	Jaar 12	Jaar 14
1 Pakkingset: Gasket Set K 7746900493	• branderdekselepakking	Elke onderhoudsbeurt	X	X	X	X	X	X	X
	• branderdekselepakking glasvezel		X	X	X	X	X	X	X
	• moeren branderdekselepakking		X	X	X	X	X	X	X
	• afdichtmanchet sifon		X	X	X	X	X	X	X
2 Ontstekingsunit			X		X		X		
3 Rookgaskeerklep (indien in overdruk CLV systeem)					X		X		

Tabel 1

