

Calenta Ace

De intelligente doorontwikkeling

Product Datablad - Calenta Ace



Intelligent

Verbluffende kwaliteit

Ongekend comfort

De nieuwe Remeha Calenta Ace neemt de installateur meteen veel zorgen uit handen. De Calenta Ace is een doorontwikkeling van de huidige Calenta, maar met belangrijke verbeteringen op onder andere regeltechnisch vlak. De nieuwe branderautomat maakt gebruik van het elektronica-platform eSmart, waarmee de ketel nog meer intelligentie krijgt en optimaal voorbereid is op de 'connected' omgeving. Vanzelfsprekend is de Calenta Ace in veel situaties een naadloos passend verwarmingstoestel.



Nieuwe Calenta Ace profiteert van geavanceerde elektronica.

Slim toestel met topcomfort

Wie bij moderne, innovatieve techniek denkt aan nog zuinigere cv-ketels, heeft slechts de helft van het plaatje voor ogen. Zeker zo belangrijk - en steeds belangrijker - is de regeling van de moderne energietoestellen. Juist bij het streven naar zuinigere en duurzame installatieconcepten wordt het belang en de impact van de regeling in verhouding steeds groter. Vandaar dat de Calenta Ace beschikt over een nieuw elektronica-platform, inclusief bedieningspaneel. Dit nieuwe elektronica-platform maakt onderdeel uit van Remeha's nieuwe digitale wereld: eSmart. Naast de extra digitale mogelijkheden die hierdoor ontstaan, is er zelfs nog een verbetering in de comfortregeling doorgevoerd.

Kwaliteit voorop

Dat een moderne cv-ketel op een energiezuinige en comfortabele manier z'n werk moet doen staat buiten kijf. Maar nog belangrijker is dat hij dit ook op een betrouwbare manier doet. Bij de Calenta Ace is daarom op het punt kwaliteit geen enkele concessie gedaan. Gekozen is voor uitsluitend hoogwaardige componenten. De hydroblokken zijn van messing en de warmtewisselaar behoeft niet meer gereinigd te worden doordat hij van een oppervlaktebehandeling is voorzien. De handige LED binnenverlichting, welke automatisch aangaat wanneer de frontmantel van de ketel wordt gehaald, is nu nog effectiever door de witte isolatie in het toestel.

Ruime keuzemogelijkheden

De Calenta Ace is een serie HR-gaswandtoestellen met al het goede van de Calenta, maar dan met geactualiseerde eigenschappen die je van een toekomstgerichte ketel mag verwachten. Zo is er een ruime keuze uit vermogens en types. Er zijn drie verschillende combi-toestellen: 28c CW4, 40c CW5 en 40L CW6, waarbij de Calenta Ace 40L CW6 beschikt over een 40 liter oplaadboiler-cassette.

Daarnaast brengt Remeha ook de Calenta Ace 25ds en 35ds op de markt. Dit zijn zogeheten 'dubbel solo' toestellen, waarbij dubbel solo betekent dat de ketels standaard voorzien zijn van een driewegklep en aparte aansluitingen voor tapwaterverwarming via een indirect gestookte boiler.

Zuiniger en efficiënter Verbeterde regeltechniek



Regeltechnische mogelijkheden

De belasting van de Remeha Calenta Ace kan op de volgende manieren worden geregeld:

- › Modulerende regeling, waarbij de belasting tussen de minimale en de maximale waarde varieert op basis van de door de modulerende regelaar bepaalde aanvoertemperatuur. Remeha heeft hiervoor diverse regelaars in het programma, zoals de wifi klokthermostaat eTwist.
- › Aan/uit regeling, waarbij de belasting tussen de minimale en de maximale waarde varieert op basis van de op de Calenta Ace ingestelde aanvoertemperatuur.
- › Analoge regeling (0 - 10 Volt), waarbij het vermogen of de temperatuur door een 0 - 10 Volt signaal wordt gestuurd. Alleen mogelijk met optionele 0 - 10V besturingsprint (IF-01).



De Remeha eTwist wifi klokthermostaat is handig via een app te bedienen



Winstpunten Remeha Connect

- › Waarschuwing wanneer onderhoud gepleegd moet worden, voordat de cv-ketel daadwerkelijk op storing gaat.
- › Detailinformatie over de op handen zijnde storing, waardoor de monteur met de juiste onderdelen op pad gaat: first time right!
- › Onderhoud op het moment dat het ú én de klant het beste uitkomt: efficiënte planning.
- › Terug in aantal onderhoudsbeurten van gemiddeld eens in de 2 naar eens in de 3 jaar: jaarlijkse check op prestaties in dashboard.



Calenta Ace Geschikt voor Remeha Connect

Remeha Connect is de digitale service van Remeha die het mogelijk maakt om noodzakelijk onderhoud te voorspellen én u in staat stelt om uw bedrijfsprocessen efficiënter in te richten en daarmee kosten te besparen.

Geïnteresseerd?

Remeha Connect is rechtstreeks bij Remeha te bestellen via prof.remeha.nl/connect.

Topcomfort cv-ketel met een modern en functioneel design



eSmart inside

eSmart geeft de ketel meer intelligentie en maakt hem beter voorbereid op de mogelijkheden die de digitale wereld ons biedt. eSmart inside betekent meer dan alleen een slimme besturing van de ketel. Het staat voor de brede range aan digitale mogelijkheden die Remeha biedt en de komende jaren gaat bieden om haar toestellen slimmer en daarmee zuiniger te maken.

De basis vormt de nieuwe besturingselektronica die niet alleen de producten op een betrouwbare wijze aanstuurt, maar ook de mogelijkheden schept om een intelligente 'connected' omgeving te creëren.

eSmart gaat de combinatie aan met slimme thermostaten, gateways, interfaces en apps, zodanig dat een digitale snelweg ontstaat van de Remeha producten naar installateur en eindgebruiker.

Hybrid Ready

De Calenta Ace is slim voorbereid op koppeling met duurzame technieken, zoals een zonneboiler en een warmtepomp en daarmee klaar voor een duurzame toekomst.



Standaard met excentrische of concentrische aansluiting

De Calenta Ace is standaard verkrijgbaar met een excentrische (80-80mm) of concentrische (60/100 mm) aansluiting voor de rookgasafvoer en de luchttoevoer. Uitswisseling van adapters is hierdoor in de praktijk niet meer nodig.

Een concentrische aansluiting maakt de rookgasafvoer niet alleen veiliger (wordt altijd omringd door de luchttoevoer), scheelt in het beugelen en ziet er bovendien mooier uit (één leiding in het zicht i.p.v. twee).



alle winstpunten op een rij

- › Uitermate intelligente gaswandtoestellen, met (28c/40c/40L) of zonder warmwatervoorziening (25ds/35ds).
- › De toestellen met warmwatervoorziening overtreffen ruimschoots de respectievelijke Gaskeur CW-eisen.
- › Standaard verkrijgbaar met 80-80 mm excentrische of 60/100 mm concentrische aansluiting.
- › eSmart inside, voor nog meer intelligentie en digitale mogelijkheden waaronder Remeha Connect.
- › Uitsluitend hoogwaardige componenten voor een optimale kwaliteit.
- › Geen reiniging van de warmtewisselaar nodig door oppervlaktebehandeling.
- › Automatische LED binnenverlichting.
- › Modern design, met overzichtelijk bedieningspaneel achter de klep.
- › Luxe, tricolor LCD display.
- › Digitale waterdrukuitlezing met "bijvul" melding (automatische (bij)vulinrichting als optie leverbaar).
- › Zeer geruisarm.
- › Lage NOx uitstoot, waardoor het toestel ruimschoots voldoet aan het Gaskeur SV.
- › Uitermate installatie- en servicevriendelijk.
- › Ophangbeugel voorzien van afneembare waterpas.
- › Alle componenten vanaf de voorzijde bereikbaar.
- › Standaard ingebouwd veiligheidsventiel.
- › Extra energiezuinige, modulerende pomp.
- › Ingebouwde terugslagklep voor overdruk CLV-systemen en koppeling aan een HR-WTW unit.
- › Geschikt voor het nieuwe G+ gas, evenals voor propaan en hoog calorisch aardgas.
- › Lange service intervallen mogelijk via preventief onderhoudsprogramma.
- › Desgewenst geeft het toestel zelf aan wanneer het tijd is voor een onderhoudsbeurt.

Calenta Ace - veelzijdig inzetbaar

Calenta Ace 25/35ds

- › Dubbel solo uitvoering
- › Ingebouwde boilerregeling
- › Driewegklep geïntegreerd in toestel
- › Aparte aansluitingen voor tapwaterverwarming via indirect gestookte boiler

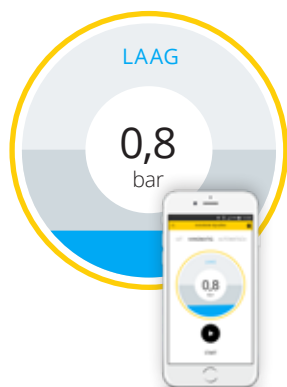
Calenta Ace 28/40c

- › Zeer snelle warmwater levering, zonder tapdip
- › Overtreft ruimschoots de Gaskeur CW4, respectievelijk CW5 eisen
- › Geschikt als naverwarmer voor zonneboilers
- › Ook leverbaar met eTwist Wifi klokthermostaat als Combi Comfort Systeem

Calenta Ace 40L

- › Voorzien van drie gelaagde boilerkasten ondergebracht in één vatencassette, met een totale inhoud van 40 liter
- › Overtreft ruimschoots de Gaskeur CW6 eisen
- › Levering standaard met eTwist Wifi klokthermostaat als Combi Comfort Systeem

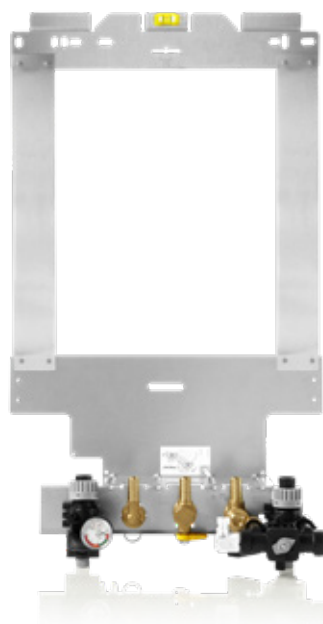
Unieke optie! Automatische (bij)vulinrichting



Bijvulscherm in de
eTwist app



Als losse unit



Geïntegreerd in montageframe

Een unieke optie is de automatische (bij)vulinrichting die door de eSmart ketelbesturing wordt aangestuurd. Dit betekent dat de (bij)vulinrichting de installatie volledig automatisch op druk kan brengen en/of houden. Op deze intelligente wijze wordt er nooit te veel of te vaak (bij) gevuld. Dreigt dit toch te gebeuren dan geeft de ketel hiervan melding via zijn bedieningspaneel, maar ook via de nieuwe eTwist regelaar en de eTwist app. De klant ontvangt bovendien een waarschuwing wanneer er te vaak is bijgevoerd, wat betekent dat er wellicht meer aan de hand is. Het toestel kan zelfstandig adviseren om de installateur in te schakelen en de ketel vult dan alleen nog maar bij wanneer daarvoor expliciet toestemming wordt gegeven. Desgewenst kan ook voor een semi-automatische instelling gekozen worden, waarbij altijd gevraagd wordt om toestemming, voordat er bijgevoerd wordt.

Naast de brede keuze en de bijzondere mogelijkheden voor beheer op afstand heeft de nieuwe Calenta Ace ook een nieuw design en bedieningspaneel. Een ander detail, maar erg handig, is de geïntegreerde waterpas in de op-hangbeugel, waardoor het installeren net weer wat sneller en eenvoudiger verloopt.

Calenta Ace accessoires

Voor de Calenta Ace is een breed scala accessoires beschikbaar:

- Modulerende regelaars, zoals de Wifi klokthermostaat Remeha eTwist
- Automatische (bij)vulinrichtingen
- Uitgebreide montageframes met alle benodigde appendages, inclusief automatische (bij)vulinrichting
- Afstandframes voor leidingloop achter de ketels langs, met alle benodigde appendages, inclusief automatische (bij)vulinrichting
- Bij de montage- en afstandframes behorende leidingsets
- Fraai vormgegeven afdekmantels voor over de aansluitingen
- Buitentemperatuurvoeler
- Boilertemperatuurvoeler
- Concentrische rookgasafvoer-/ luchttoevoer adapters
- Geveldoorvoerset
- Diverse uitbreidingsprinten
- Elektronica uitbreidingsbox (inbouw)
- Zonneboileraansluitset (voor combi versie)
- Aansluitset WTW-koppeling
- Smart Service Tool
- Servicekoffer

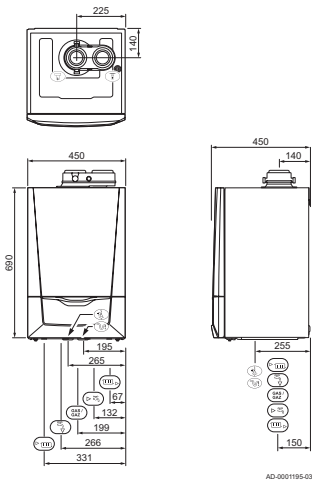


Eenvoudig alle informatie
uitlezen of instellen met
de Smart Service App.

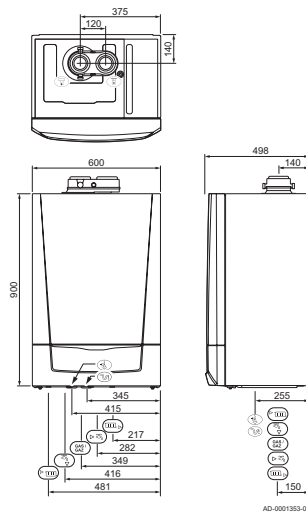
Technische gegevens

Calenta Ace Excentrisch

28/40c en 25/35ds

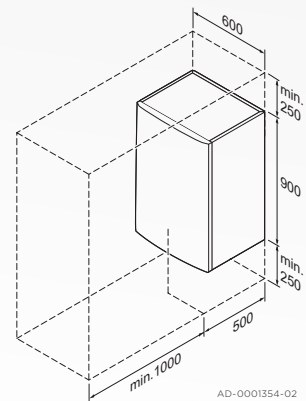
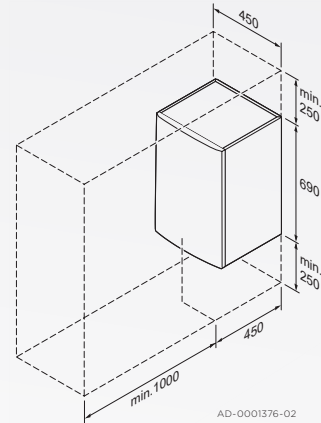


Calenta 40L



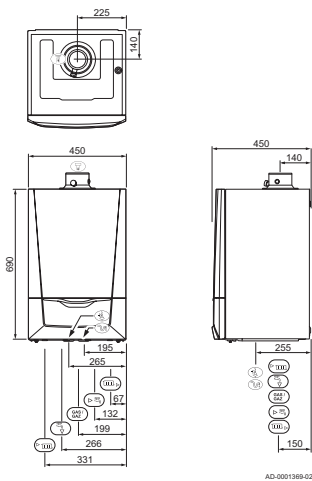
Opstellingsruimte en afmetingen

Het toestel moet worden opgehangen in een ruimte die ook bij strenge koude, vorstvrij blijft. Zie voor de minimaal benodigde ruimte rondom het toestel onderstaande afbeeldingen.

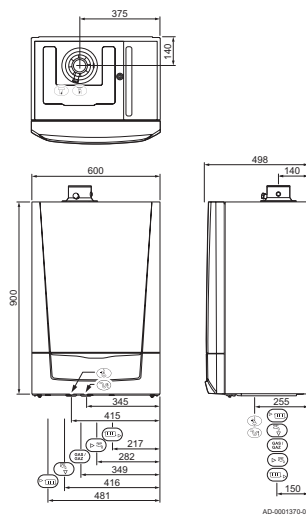


Calenta Ace Concentrisch

28/40c en 25/35ds





Calenta 40L



CALENTA ACE	25ds	28c	35ds	40c	40L
Aansluiting rookgasafvoer	Excentrische aansluiting: Ø80 mm / Concentrische aansluiting Ø 60 mm				
Aansluiting luchttoevoer	Excentrische aansluiting: Ø80 mm / Concentrische aansluiting Ø 100 mm				
Slang overdrukventiel	Ø25 mm	Ø25 mm	Ø25 mm	Ø25 mm	Ø25 mm
Condensatie-afvoer	Ø25 mm	Ø25 mm	Ø25 mm	Ø25 mm	Ø25 mm
Aanvoer CV (primaire circuit)	Knel Ø22 mm	Knel Ø22 mm	Knel Ø22 mm	Knel Ø22 mm	Knel Ø22 mm
Uitgang sanitair warm water	-	Knel Ø15 mm	-	Knel Ø15 mm	Knel Ø15 mm
Aanvoer CV (secundair circuit)	Knel Ø15 mm	-	Knel Ø15 mm	-	-
Gasaansluiting	Knel Ø15 mm	Knel Ø15 mm	Knel Ø15 mm	Knel Ø15 mm	Knel Ø15 mm
Ingang sanitair koud water	-	Knel Ø15 mm	-	Knel Ø15 mm	Knel Ø15 mm
Retour CV (secundair circuit)	Knel Ø15 mm	-	Knel Ø15 mm	-	-
Retour CV (primair circuit)	Knel Ø22mm	Knel Ø22mm	Knel Ø22mm	Knel Ø22mm	Knel Ø22mm

Calenta Ace

KETELTYPE	REMEHA CALENTA ACE					
	kW	25ds	35ds	28c	40c	40L
Belastingregeling		Modulerend, Aan/Uit, 0-10 V				
Nominaal vermogen (Pn) CV-bedrijf (80/60°C)	kW	5,0 - 24,8	7,1 - 34,5	5,0 - 24,8	7,1 - 34,5	7,1 - 34,5
Nominaal vermogen (Pn) CV-bedrijf (50/30°C)	kW	5,6 - 25,5	7,9 - 35,6	5,6 - 25,5	7,9 - 35,6	7,9 - 35,6
Nominale belasting (Qnh) CV-bedrijf (Hi)	kW	5,2 - 25,0	7,3 - 34,8	5,2 - 25,0	7,3 - 34,8	7,3 - 34,8
Nominale belasting (Qnh) CV-bedrijf (Hs)	kW	5,8 - 27,8	8,1 - 38,7	5,8 - 27,8	8,1 - 38,7	8,1 - 38,7
Nominale belasting (Qnw) SWW-bedrijf (Hi)	kW	-	-	5,2 - 28,0	7,3 - 38,8	7,3 - 38,8
Nominale belasting (Qnw) SWW-bedrijf (Hs)	kW	-	-	5,8 - 31,1	8,1 - 43,1	8,1 - 43,1
Waterverwarming - opgegeven capaciteitsprofiel		-	-	XL	XXL	XXL
Seizoensgebonden energie-efficiëntieklasse voor ruimteverwarming 		A*	A*	A**	A***	A**
Energie-efficiëntieklasse voor waterverwarming 		-	-	A	A	B
Gas categorieën	-	II _{2L3P} , I _{2H} , I _{2EK}				
Gasvoordruk aardgas L (G25/G25.3)	mbar	20 - 30				
Maximale schoorsteentegendruk	Pa	120	140	130	160	160
Type indeling rookgasafvoer	-	B23P, C13, C33, C53, C63, C93, C(10)3, C(12)3				
Maximale watertemperatuur	°C	110				
Maximale bedrijfstemperatuur	°C	90				
Waterbedrijfsdruk cv (min. - max.)	bar	0,8 - 3				
Gaskeur CW-klasse	-	-	-	4	5	6
Specifiek debiet warm water D (60°C)	l/min	-	-	8,2	11	11
Specifiek debiet warm water D (40°C)	l/min	-	-	14,5****	20,3****	24
Tapdrempel	l/min	-	-	1,5	1,5	-
Maximale sanitairzijdige werkdruk	bar	-	-	8	8	8
Maximaal opgenomen vermogen	W	77	93	77	106	146
Beschermingsgraad	IP	X5D*****				
Montagegewicht	kg	29	31	31	33	55
Gemiddeld geluidsdruk niveau op 1 m afstand	dB(A)	43	45	43	45	46

- * A+ indien gecombineerd met eTwist (35ds) of eTwist met buitenvoeler (25ds)
- ** A+ voor Combi Comfort Systeem gecombineerd met buitenvoeler
- *** A+ voor Combi Comfort Systeem
- **** Zonder doorstroombegrenzer
- ***** Voedingsaansluiting dient dan als vaste aansluiting te worden uitgevoerd

Energie-efficiëntieklasse range



Uw Remeha leverancier

T +31 (0)55 549 6969
F +31 (0)55 549 6496
E remeha@remeha.nl

Remeha B.V. • Marchantststraat 55 • 7332 AZ Apeldoorn • P.O. Box 32 • 7300 AA Apeldoorn

remeha.nl